

ICS 91.100.30

Q 13

JC

中华人民共和国建材行业标准

JC/T 907—2002

混凝土界面处理剂

Interface treating agent for concrete

2002-12-09 发布

2003-03-01 实施

中华人民共和国国家经济贸易委员会 发布

前 言

本标准由中国建筑材料工业协会提出。

本标准由全国水泥制品标准化技术委员会归口。

本标准负责起草单位：上海市建筑科学研究院。

本标准参加起草单位：上海曹杨建筑粘合剂厂、上海绿建干粉建材有限公司、冶金部建筑研究总院、常州市恒成建筑粘合剂有限公司。

本标准主要起草人：韩震雄、赵敏、金爱华、张慧丽、董成斌、邵希贤、张冬梅。

本标准委托上海市建筑科学研究院负责解释。

本标准为首次发布。

引 言

工程实践证明，使用混凝土界面处理剂是预防粉刷层与基层墙体起壳、分离、剥落的一种有效技术措施。界面处理剂近年来使用和发展较快，为规范产品性能，确保工程质量，特制定本标准。

本标准是在参考和总结国内界面剂使用经验的基础上，根据工程使用要求，通过验证试验结果而确定指标的。本标准中剪切粘结强度、拉伸粘结强度的处理条件、晾置时间等试验方法修改采用了EN12004：2001《瓷砖粘结剂 定义与技术规范》。

混凝土界面处理剂

1 范围

本标准规定了混凝土界面处理剂(以下简称界面剂)的分类和标记、要求、试验方法、检验规则及包装、标志和贮存。

本标准适用于改善砂浆层与水泥混凝土、加气混凝土等材料基面粘结性能的水泥基界面处理剂,对于新老混凝土之间的界面,废旧瓷砖、马赛克等表面的处理剂也可参照本标准执行。

2 规范性引用文件

下列文件中的条款通过本标准的引用而成为本标准的条款。凡是注日期的引用文件,其随后所有的修改单(不包括勘误的内容)或修订版均不适用于本标准,然而,鼓励根据本标准达成协议的各方研究是否可使用这些文件的最新版本。凡是不注日期的引用文件,其最新版本适用于本标准。

GB 175	硅酸盐水泥、普通硅酸盐水泥
GB/T 3186	涂料产品的取样
GB/T 4100.5	干压陶瓷砖 第5部分 陶质砖 (吸水率 $E>10\%$)
GB/T 9265—1988	建筑涂料涂层耐碱性的测定
GB 12573—1990	水泥取样方法
GB/T 17671—1999	水泥胶砂强度检验方法 (ISO法)
JG/T 3049—1998	建筑室内用腻子

3 分类和标记

3.1 类别

按组成分为两种类别:

P类: 由水泥等无机胶凝材料、填料和有机外加剂等组成的干粉状产品。

D类: 含聚合物分散液的产品,分为单组分和多组分界面剂。

注: D类产品需与水泥等无机胶凝材料和水等按比例拌和后使用。

3.2 型号

按适用的基面分为两种型号:

I型: 适用于水泥混凝土的界面处理。

II型: 适用于加气混凝土的界面处理。

3.3 标记

由产品名称、类别、型号和标准号构成。

示例: 干粉状用于水泥混凝土界面的界面处理剂标记为:

混凝土界面处理剂 P I JC/T 907—2002

4 要求

4.1 外观

干粉状产品应均匀一致,不应有结块。液状产品经搅拌后应呈均匀状态,不应有块状沉淀。

4.2 物理力学性能

P类、D类界面剂的物理力学性能应符合表1规定。

表 1 界面剂的物理力学性能

项 目		指 标	
		I 型	II 型
剪切粘结强度 MPa	7d	≥1.0	≥0.7
	14d	≥1.5	≥1.0
拉伸粘结强度 MPa	未处理	7d	≥0.4
		14d	≥0.6
	浸水处理		≥0.5
	热处理		
	冻融循环处理		
碱处理			
晾置时间 min		—	≥10

注：I型产品的晾置时间，根据工程需要由供需双方确定。

5 试验方法

5.1 一般要求

5.1.1 标准试验条件为温度23℃±2℃，相对湿度45%~75%。

5.1.2 试验用基材应在标准试验条件下放置24h以上。

5.1.3 试验机：示值误差应不超过±1%，试样的破坏负荷应处于满标负荷的20%~80%之间。

5.1.4 界面剂的拌和

5.1.4.1 界面剂检验时，水和各组分的用量应按生产商推荐的配合比例。如推荐的配合比为一定范围的数据，应取这一范围的平均值。在进行各项试验时，这一配合比应保持一致。

5.1.4.2 单组分的D类界面剂检验时，采用符合GB 175要求的强度等级为32.5级的普通硅酸盐水泥和符合GB/T 17671—1999要求的ISO标准砂。

5.1.4.3 界面剂用机械或手工搅拌均匀，每次试验至少准备2kg拌好的界面剂。

5.1.5 试件养护时间的允许偏差见表2。

表 2 试件养护时间的允许偏差

养 护 时 间	偏 差
24 h	±0.5 h
7 d	±3 h
14 d	±6 h

5.2 外观

用目测方法检查。

5.3 剪切粘结强度

5.3.1 试验用瓷砖

应采用符合GB/T 4100.5要求的陶质无釉砖，尺寸108 mm×108mm，至少6mm厚，表面应平整。

5.3.2 试件的制备

取两块试验用瓷砖，在每块瓷砖的正面，距砖边10mm处划一条与砖边平行的参照线。将拌和好的界面剂分别均匀地涂抹在两块瓷砖的正面，应保证界面剂完全覆盖。按划好的参照线将两砖粘贴压合在一起，以确保两砖错开10mm，刮去边上多余的界面剂。将粘合好的试件水平放置，在试件上加7kg±15g的重物，保持3min。

按上述方法，每一龄期的剪切粘结强度各制备至少10个试件。

5.3.3 养护条件

将试件在标准试验条件下养护7d和14d。

5.3.4 试验步骤

到5.3.3规定的养护龄期后，将试件放入材料试验机的夹具中，以5mm/min的速度施加剪切力。图1和图2分别提供了两种试验夹具的示意图。加荷至试件破坏，记录最大荷载。试验时如瓷砖先发生破坏，且数据在该组试件平均值的±20%以内，则认为该数据有效。

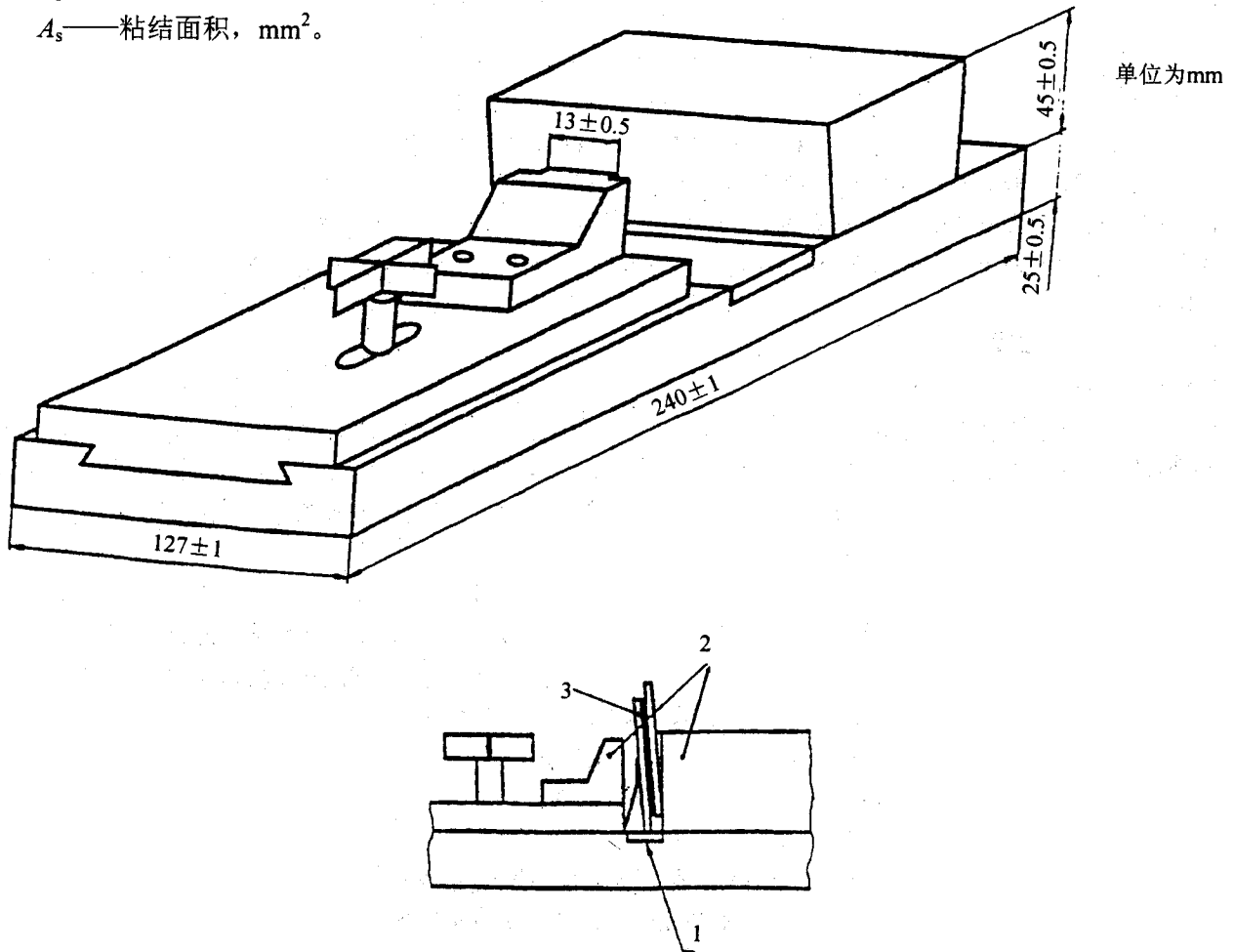
5.3.5 结果计算

剪切粘结强度按式（1）计算：

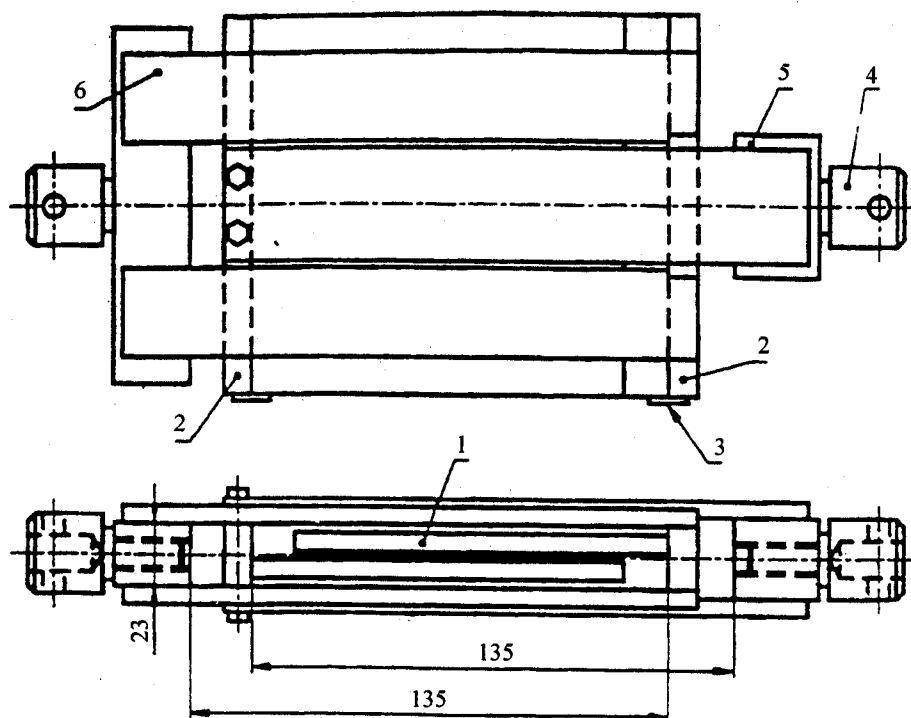
$$\tau = \frac{F_s}{A_s} \dots\dots\dots (1)$$

式中：

- τ ——剪切粘结强度，MPa
- F_s ——最大荷载，N；
- A_s ——粘结面积，mm²。



1—垫块；2—移动固定爪；3—试样。
图1 适用于压力试验机的剪切试验夹具



1—试样；2—受力挡板；3—限位；4—与试验机的连接头；
5—U形夹具框；6—匣形夹具框

图2 适用于拉力试验机的剪切试验夹具

单个试件的剪切粘结强度值精确至0.01MPa。如单个试件的强度值与平均值之差大于20%，则逐次剔除偏差最大的试验值，直至各试验值与平均值之差不超过20%，如剩余数据不少于5个，则结果以剩余数据的平均值表示，精确至0.1MPa；如剩余数据少于5个，则本次试验结果无效，应重新制备试件进行试验。

5.4 拉伸粘结强度

5.4.1 试验用砂浆试件

应采用符合GB 175要求的强度等级不低于42.5的普通硅酸盐水泥和符合GB/T 17671要求的ISO标准砂。水泥、砂和水按1：2.5：0.5的比例，采用人工振捣方式成型40 mm×40 mm×10 mm和70 mm×70 mm×20 mm两种尺寸的水泥砂浆试件。砂浆试件成型之后在标准试验条件下放置24h后拆模，浸入23℃±2℃的水中6d，然后取出在标准试验条件下放置21d以上。

5.4.2 试件的制备

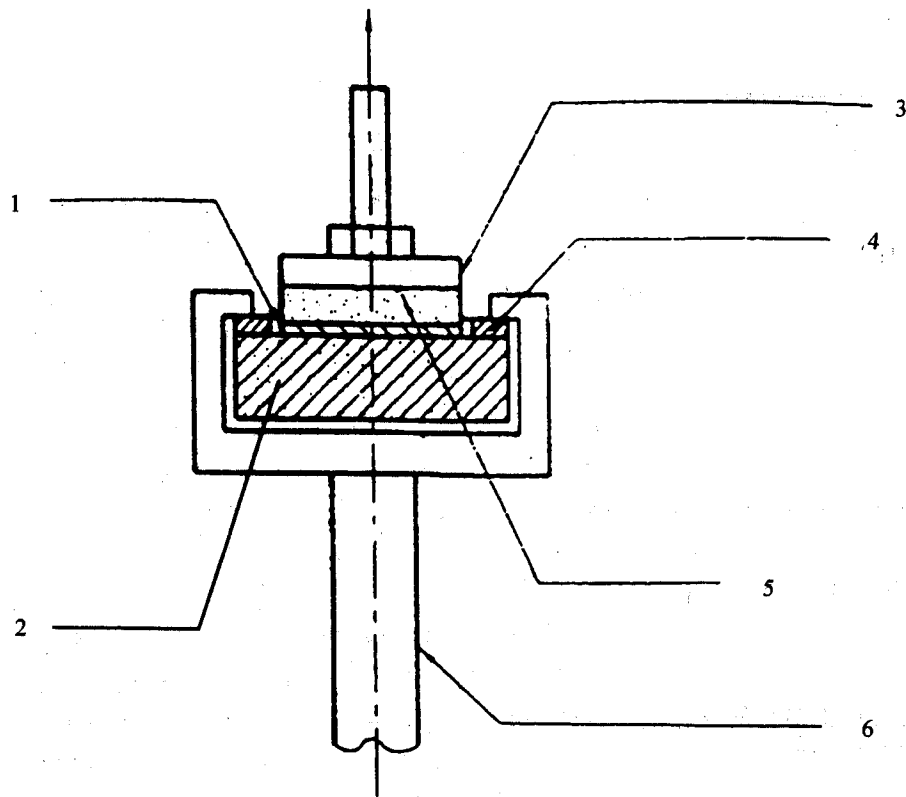
按JG/T 3049—1998中5.10规定制备试件。在70mm×70mm×20mm的砂浆试件和40mm×40mm×10mm的砂浆试件上各均匀地涂一层拌和好的界面剂，然后二者对放，轻轻按压，刮去边上多余的界面剂。将对放好的试件水平放置，在试件上加重1.6kg±15g，保持30s。

每种拉伸粘结强度各准备不少于10个按上述方法制备的试件。

5.4.3 未处理的拉伸粘结强度

5.4.3.1 养护条件

将试件在标准试验条件下养护7d和14d。在到规定的养护龄期24h前，用适宜的高强度粘结剂（如环氧类粘结剂）将拉拔接头（见图3）粘贴在40mm×40mm×10mm的砂浆试件上。24h后按5.4.3.2测定拉伸粘结强度。



1—界面剂；2—70mm×70mm×20mm的砂浆试件；3—拉拔接头；4—垫块；
5—40mm×40mm×10mm的砂浆试件；6—拉伸试验夹具

图3 拉拔接头与拉伸试验夹具

5.4.3.2 试验步骤

将试件放入试验机的夹具中，以5mm/min的速度施加拉力，测定拉伸粘结强度。图3为试件与夹具装配的示意图，夹具与试验机的连接宜采用球铰活动连接。试验时如砂浆试件发生破坏，且数据在该组试件平均值的±20%以内，则认为该数据有效。

5.4.4 浸水处理的拉伸粘结强度

将试件在标准试验条件下养护7d，然后完全浸没于23℃±2℃的水中，6d后将试件从水中取出并用布擦干表面水渍，用适宜的高强度粘结剂粘结拉拔接头，7h后将试件浸没于23℃±2℃的水中，24h后将试件取出，擦干表面水渍，按5.4.3.2测定拉伸粘结强度。

5.4.5 热处理的拉伸粘结强度

将试件在标准试验条件下养护7d，然后在100℃±2℃的烘箱中放置7d，到规定的时间后将试件从烘箱中取出冷却4h，用适宜的高强度粘结剂粘结拉拔接头，24h后按5.4.3.2测定拉伸粘结强度。

5.4.6 冻融循环处理的拉伸粘结强度

将试件在标准试验条件下养护7d，然后将试件浸入23℃±2℃的水中1d。将试件取出，进行25次冻融循环。每次循环步骤如下：

- a) 将试件从水中取出，用布擦干表面水渍，在-15℃±3℃保持2h±20min；
- b) 将试件浸入23℃±2℃的水中2h±20min。

最后一次循环后将试件放置在标准试验条件下4h，用适宜的高强度粘结剂粘结拉拔接头，24h后按5.4.3.2测定拉伸粘结强度。

5.4.7 碱处理的拉伸粘结强度

将试件在标准试验条件下养护7d，然后在按GB/T 9265—1988第4章规定的碱溶液中浸泡6d，取出并用布擦干表面水渍，用适宜的高强度粘结剂粘结拉拔接头，7h后将试件再浸没于碱溶液中，24h后将试件取出按5.4.3.2测定拉伸粘结强度。

5.4.8 结果计算

拉伸粘结强度按式(2)计算:

$$\sigma = \frac{F_t}{A_t} \dots\dots\dots (2)$$

式中:

- σ ——拉伸粘结强度, MPa;
- F_t ——最大荷载, N;
- A_t ——粘结面积, mm²。

单个试件的拉伸粘结强度值精确至0.01MPa。如单个试件的强度值与平均值之差大于20%, 则逐次剔除偏差最大的试验值, 直至各试验值与平均值之差不超过20%, 如剩余数据不少于5个, 则结果以剩余数据的平均值表示, 精确至0.1MPa; 如剩余数据少于5个, 则本次试验结果无效, 应重新制备试件进行试验。

5.5 晾置时间

按5.4.2在70mm×70mm×20mm和40mm×40mm×10mm的砂浆试件(5.4.1)上各均匀地涂一层拌和好的界面剂, 在标准试验条件下放置10min, 或更长时间例如15min、20min等, 然后二者对放, 轻轻按压, 刮去边上多余的界面剂。将试件水平放置, 在试件上加重16N±0.15N, 保持30s。试件在标准试验条件下养护14d。每一时间间隔为一组, 每组准备不少于10个按上述方法制备的试件。

在到规定的养护龄期24h前, 用适宜的高强度粘结剂将拉拔接头(见图3)粘贴在40mm×40mm×10mm的砂浆试件上。24h后, 按5.4.3.2测定拉伸粘结强度。

按5.4.8计算每一时间间隔的拉伸粘结强度。

晾置时间是指拉伸粘结强度不低于0.5MPa的最大时间间隔, 用min表示。

6 检验规则

6.1 检验分类

产品检验分出厂检验和型式检验。

6.1.1 出厂检验项目包括外观、7d剪切粘结强度和7d未处理的拉伸粘结强度。

6.1.2 型式检验项目包括第4章全部要求项目。有下列情况之一, 应进行型式检验:

- a) 新产品或老产品转厂生产的试制定型鉴定;
- b) 正常生产时, 每年进行一次;
- c) 正式生产后, 如结构、材料、工艺有较大改变, 可能影响产品性能时;
- d) 产品停产半年以上, 恢复生产时;
- d) 出厂检验结果与上次型式检验有较大差异时;
- e) 国家质量监督机构提出进行型式检验的要求时。

6.2 组批和抽样

6.2.1 组批

用同一类型的界面剂作为一批, 每批数量P类为300t, D类为30t。若不足上述数量亦按一批计。

6.2.2 抽样

P类产品按GB/T 12573中袋装水泥的规定进行取样。D类产品中液状组分按GB/T 3186的规定进行取样; 固体组分按GB/T 12573的规定取样。抽取4kg样品, 将样品一分为二, 一份用于检验, 一份备复验用。

6.3 判定规则

6.3.1 外观

外观符合4.1规定, 则判外观合格。

6.3.2 物理力学性能

剪切粘结强度、拉伸粘结强度和晾置时间试验项目中，试验结果达到表1规定指标，则判该项目合格。

6.3.3 若性能指标中有一项达不到本标准规定要求时，允许在该批产品中抽取相同数量样品进行单项复验。若复验达到本标准要求，则判该项目合格。若仍达不到规定要求，则判该批产品为不合格。

6.3.4 综合判定

外观及物理力学性能均符合第4章要求，则判该批产品合格。

7 包装、标志和贮存

7.1 包装

P类界面剂宜采用复合包装袋包装。D类界面剂中液状组分宜采用塑料桶密封包装，但包装材料不应与界面剂发生物理和化学作用影响产品质量；固体组分宜采用复合包装袋包装。

产品包装上应含有符合7.2规定的标志。

7.2 标志

符合本标准要求的产品标志应含有下列内容：

- a) 商品名称及商标；
- b) 产品标记；
- c) 生产日期或批号；
- d) 贮存期；
- e) 净含量；
- f) 使用说明；
- g) 生产商的名称、地址。

7.3 贮存

若生产商无特别说明，界面剂应贮存于5℃~30℃的干燥室内。P类产品贮存期为6个月。D类产品液状组分贮存期为1年，固体组分贮存期为6个月。

中华人民共和国
建材行业标准
混凝土界面处理剂
Interface treating agent for concrete

JC/T 907-2002

*

中国建材工业出版社出版
国家建筑材料工业局标准化研究所发行
新华书店北京发行所发行 各地新华书店经售
机械科学研究院标准出版中心印刷
版权专用 不得翻印

*

开本 880×1230 1/16 印张 1/2 字数 16,000

2003年3月第一版 2003年3月第一次印刷

印数 1-600 定价 8.00元

书号: 1580159·045

*

编号 1229