

General Specifications

一般规格书

DPHarp

EJA120A

差压变送器

EJA120A微差压变送器用于测量液体、气体或蒸汽的液位、密度与压力，然后将其转变成4~20mADC的电流信号输出。EJA120A也可与BRAIN™手操器、YHC4100、CENTUMCS™、FieldMate、HART®375互相通讯，通过它们进行设定、监控等。

■ 标准规格

带“◇”符号的FF现场总线型参考GS01C22T02-00CY。

□ 性能规格

(以标准零点为基准调校量程，接液部分材质代码“S”充灌液为硅油)

调量程的参考精度

(包括从零点开始的线性、滞后性和重复性)

±0.2%

±0.1%HAC(高精度型)

若量程小于X

$\pm[0.15+0.02 \frac{\text{量程上限}}{\text{量程}}]1\%$

$\pm[0.05+0.05 \frac{X}{\text{量程}}]1\% \text{HAC(高精度型)}$

X取值:

$\frac{\text{膜盒}}{E} \quad \frac{X \text{KPa}\{\text{inH}_2\text{O}\}}{0.4\{1.6\}}$

平方根输出精度

$\frac{\text{输出}}{\geq 50\%} \quad \frac{\text{精度}}{\text{同参考精度}}$

$50\% \sim \text{下降点} \quad \frac{\text{参考精度} \times 50}{\text{平方根输出}(\%)}$

环境温度影响

总影响量/28℃(50F)

$\pm[0.15\% \text{量程} + 0.20\% \text{量程上限}]$

电源影响“◇”

$\pm 0.005\%/V(21.6V \sim 32V \text{DC}, 350\Omega)$

□ 功能规格

量程和范围极限

量程范围	kPa	inH ₂ O(D1)	mbar(/D3)	mmH ₂ O(/D4)
E 量程	0.1~1	0.4~4	1~10	10~100
范围	-1~1	-4~4	-10~10	-100~100



调零

在膜盒量程的上下限范围内，零点可任意调整。

外部调零“◇”

在测量范围内零点连续可调，分辨率为0.01%，用表头的范围设定开关可对量程进行调校。

安装位置影响

与膜片面平行方向的安装位置变化不会造成零漂影响，若安装位置与膜片面超过90°的变化，在0.4KPa{1.6inH₂O}范围内的零漂可通过调零校正。

输出“◇”

2线制，4~20mA DC输出，数字通讯，可编程设定线性或平方根输出方式，BRAIN或HART FSK协议加载在4~20mA DC信号上。

出错报警：

CPU或硬件出错时输出状态

上限输出：110% ≥ 21.6mA DC(标准)

下限输出：-5%，≤ 3.2mA DC

-2.5%，≤ 3.6mA DC(适用于代码F1)

注：只适用于输出信号代码为D和E时。

阻尼时间常数

放大器部件和膜盒的阻尼时间常数之和。放大器部件阻尼时间常数在0.2~64秒范围可调。

膜盒(硅油)

E

阻尼时间(秒)

0.2

环境温度：

-25~80℃(-13~176 ℉)

接液温度:

-25~80°C (-13~176 °F)

环境湿度:

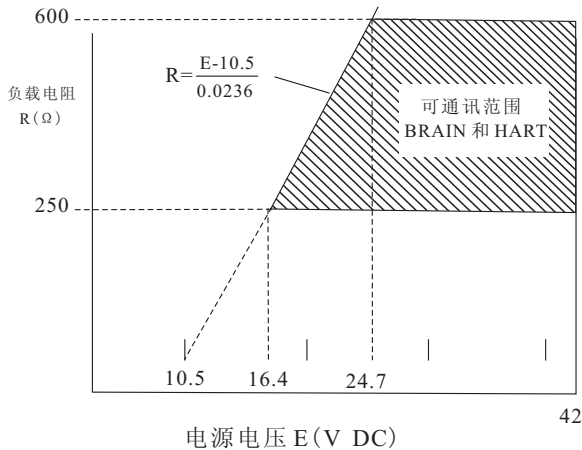
5~100%RH@40°C (104 °F)

工作压力:

-50~50kPa {-7.25~7.25psi}

电源及负载的条件

电源电压为24V, 最大负载570Ω



电源电压和外部负载关系图

电源电压 “◇”

10.5~42V DC (普通型和隔爆型)

10.5~30V DC (本安型、n型或非易燃型)

10.5~32V DC (带避雷保护时)

BRAIN和HART协议通讯时至少16.4VDC

负载 (输出信号代码为 D 和 E 时)

0~1335Ω 工作状态

250~600Ω 数字通讯

EMC 标准 CE, N200

EN61326, AS/NZS CISPR11

欧共体承压设备指令 97/23/EC**通讯条件 “◇”****BRAIN****通讯距离**

使用 CEV 电缆时, 通讯距离可达2km。通讯距离因电缆类型而异

负载电容

≤0.22 μF (见注)

负载电感

≤3.3mH (见注)

通讯时输入阻抗

2.4KHz时, >10KΩ

注: 适用于普通型和隔爆型

本安型请参照附加规格选项

HART**通讯距离**

用多芯双绞线, 通讯距离最大可达 1.5km, 通讯距离因电缆类型而异。

用下述公式确定电缆长度

$$L = \frac{65 \times 10^6 (C_r + 10,000)}{(R \times C) \times C}$$

L=长度 (m 或 ft)

R=阻抗 (Ω, 包括电源阻抗)

C=电缆电容 (pF/m 或 pF/ft)

C_r=最大并联电容 (pF/m 或 pF/ft)**物理规格****接液部分材质****膜片**

哈氏合金C-276

容室法兰

SCS14A

过程接头

SCS14A

膜盒垫圈

PTFE特氟龙

排液/排气塞

SUS316

过程接头垫圈

PTFE特氟龙

当选择代码N2和N3时是氟橡胶

非接液部分材质**螺栓**

SCM435, SUS630或SUH660

外壳

聚氨酯烤漆低铜铸铝合金

(Munsell 0.6GY3.1/2.0)

密封等级

IP67, NEMA4X, JIS C0920 防水等级

○型密封圈

Buna-N

铭牌和位号牌

SUS304

填充液

硅油、氟油 (可选)

重量

3.9kg (8.6lb) (无表头、安装托架和过程接头)

连接

参见“型号及规格代码”表确定过程接口及电气接口过程连接尺寸: DIN 19213 7/16”-20UNF内螺纹

型号和规格代码表

型 号	规 格 代 码	说 明
EJA120A	微差压变送器
输出信号	-D	4~20mA, BRAIN协议数字通讯
	-E	4~20mA, HART协议数字通讯(参见GS1C22T01-00CY)
	-F	FF现场总线通讯(参见GS1C22T02-00CY)
	-G	PROFIBUS现场总线通讯(参见GS1C22T03-00CY)
测量量程 (膜盒)	E	0.1~1KPa{10~100mmH ₂ O}
接液部分材质 (注6)	S	[本体] [膜 盒] [排气螺钉] SCS14A(注1) SUS316L(注2) SUS316
管道连接	0	无过程接头(容室法兰上 Rc1/4 内螺纹)
	1	带 Rc1/4 内螺纹的过程接头
	2	带 Rc1/2 内螺纹的过程接头
	3	带 1/4NPT 内螺纹的过程接头
	4	带 1/2NPT 内螺纹的过程接头
	※ 5	无过程接头(容室法兰上 1/4NPT 内螺纹)
螺栓、螺母材质 ※	A	[最大工作压力] SCM435 50kPa {0.5kgf/cm ² }
	B	SUS630 50kPa {0.5kgf/cm ² }
	C	SUH660 50kPa {0.5kgf/cm ² }
安装方式 ※	-2	垂直安装, 右面高压, 过程接头在上(注3)
	-3	垂直安装, 右面高压, 过程接头在下(注3)
	-6	垂直安装, 左面高压, 过程接头在上(注3)
	-7	垂直安装, 左面高压, 过程接头在下(注3)
	-8	水平安装, 右面高压(注4)
	※ -9	水平安装, 左面高压(注4)
接 线 口 ※	0	G1/2内螺纹, 1处接线口
	2	1/2NPT内螺纹, 2处接线口
	3	Pg13.5内螺纹, 2处接线口
	4	M20内螺纹, 2处接线口
	5	G1/2内螺纹, 2处接线口带一个盲塞
	7	1/2NPT内螺纹, 两个电气接口, 一个盲塞
	8	Pg13.5内螺纹, 两个电气接口, 一个盲塞
	9	M20内螺纹, 两个电气接口, 一个盲塞
	显示表头 ※	D
E		带设定按钮的数字表头(注5)
※ N		(无表头)
2-inch 管安装支架 ※	A	SECC 平托架
	B	SUS304 平托架
	C	SECC L型托架
	D	SUS304 L型托架
	※ N	无安装支架
附加选型代码		<input type="checkbox"/> 附加规格

例: EJA120A-DMS5A-92NN/

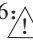
注 1: 指容室法兰和过程接头的材质。

注 2: 膜片材质为哈氏合金 C-276或ASTM N10276,
其余接液部分材质为 SUS316L。

注 3: 必要时, 选代码为 C 和 D 的安装支架。

注 4: 必要时, 选代码为 A 和 B 的安装支架。

注 5: 不适用于输出信号代码F。

注6:  用户必须考虑接液部分材质特性和介质的腐蚀性, 不适当的材质可能会导致意想不到的腐蚀性介质泄漏, 对人体和工厂设备造成严重损害。选型时必须注意: 介质若有强腐蚀如盐酸、硫酸、H₂S、次氯酸钠等或150℃或以上的高温蒸汽时请与横河川仪联系。

※号是标准规格中最具代表性的规格。

附加规格 (防爆型 “◇”)

项 目	说 明	代 码
中国标准	NEPSI 隔爆许可: dIICT6 T6: 允许表面最高温度85℃ 环境温度: -40~60℃ 电气接口: 1/2NPT内螺纹,G1/2内螺纹,M20内螺纹	NF1
NEPSI	NEPSI 本安许可: iaIICT4 T4: 允许表面最高温度135℃ 环境温度: -40~60℃	NS1
工厂联合会 认证 (FM)	FM 隔爆许可 适用标准: FM3600,FM3610,FM3615,FM3810,ANSI/NEMA250 隔爆: I 级, 1 区, B、C、D 组 隔爆燃烧: II/III 级, 1 区, E、F、G 组 危险场所: 室内外(NEMA4X) T6: 环境温度: -40~60℃ 电气接口: 1/2NPT内螺纹(注1)(注3)	FF1
	FM 隔爆许可(参见GS01C22T02-00CY) (注 4)	FF15
	FM 本安许可 适用标准: FM3600,FM3610,FM3611,FM3810,ANSI/NEMA250 本安: I 级, 1 区, A、B、C、D 组; II 级, 1 区, E、F、G 组和III 级, 1 区危险场所 非可燃性: I 级, 1 区, A、B、C、D 组 I 级, 1 区, A、B、C、D 组; II 级, 1 区, E、F、G 组和III 级, 1 区危险场所 密封: NEMA 4X 温度等级: T4 环境温度: -40~60℃ 电气接口: 1/2NPT 内螺纹(注1)(注3)	FS1
	FM 本安许可(参见GS01C22T02-00CY) (注 4)	FS15
	包含 FF1 和 FS1 电气接口: 1/2NPT 内螺纹(注1)(注3)	FU1
欧共体 (KEMA)	CENELEC(KEMA)隔爆许可: 适用标准: EN50014,EN50018 认证: KEMA 02ATEX2148 II 2G Eexd II C T4、T5、T6 环境温度: -40~80℃; 接液温度: 最大120℃ 电气接口: 1/2NPT内螺纹,PG13.5内螺纹,M20内螺纹(注3)(注2)	KF2
	KEMA 隔爆许可(参见GS01C22T02-00CY) (注 4)	KF25
	CENELEC(KEMA)本安许可(注2)(注3): 适用标准: EN50014,EN50020,EN50284 认证: KEMA 02ATEX1030X II 1G Eex ia II C T4; 环境温度: -40~60℃; 电气接口: 1/2NPT内螺纹,PG13.5内螺纹,M20内螺纹(注3) (注2)	KS2
	KEMA 本安许可(参见GS01C22T02-00CY)(注 5)	KS25
	包含 KF2、KS2 和 N 型(无火花型)许可: (注3)(注2) 适用标准: EN60079-15 参照标准: IEC60079-0,IEC60079-11 II 3G Ex nl II C T4; 环境温度: -40~60℃ 电气接口: 1/2NPT内螺纹,PG13.5内螺纹,M20内螺纹(注2)	KU2
阻燃性软件 下载(注5)	FM阻燃许可(注2)(注4) I 级, 2 区, A、B、C、D 组, 温度等级 T4, Type 4X II 级, 2 区, F、G 组, 温度等级 T4, Type 4X III 级, 2 区, 温度等级 T4, Type 4X	FN15
Type n	CENELEC ATEX(ATEX) Type n 许可(注2)(注5) II 3G EEx nL II C T4	KN25

注 1: 仅适用于代码为 2 和 7 的电气接口

注 2: 仅适用于电气接口代码 2, 4, 7 和 9

注 3: 仅适用于代码为 D 和 E 的输出信号。对本安型
仪表, 请采用测试实验室认可的安全栅。

注 4: 适用于代码为 F 的输出信号。

注 5: 适用于代码为 F 和 G 的输出信号。

项 目	说 明	代 码	
加拿大标准协会 (CSA)	CSA 隔爆许可(注1) (注3) 适用标准: C22.2 No.0, No.0.4, No.25, No.30, No.94, No.142 认证: 1089598 隔爆: I 组, 1 区, B、C、D 组 隔爆燃烧: II/III 级, 1 区, E、F、G 组, 2 区密封未要求 温度等级: T4、T5、T6 密封: 4X 环境温度: -40~80℃; 接液温度: 最大120℃; 电气接口: 1/2NPT内螺纹	CF1	
	CSA 隔爆许可(参见GS01C22T02-00CY) (注 6)	CF15	
	CSA 本安许可(注1)(注3) 适用标准: C22.2 No.0, No.0.4, No.25, No.30, No.94, No.142, No.157, No.213 认证: 1053843 本安: I 级, A、B、C、D 组; II 级/III 级, E、F、G 组 密封: 4X; 温度等级: T4; 环境温度: -40~60℃; 电气接口: 1/2NPT 内螺纹	CS1	
	包含 CF1 和 CS1: 电气接口: 1/2NPT 内螺纹(注 1) (注3)	CU1	
IECEX Scheme*4	IECEX 隔爆、本安和n型防爆许可: (注 3) (注 5) 本安和n型 适用标准: IEC60079-0:2004, IEC60079-11:1999, IEC60079-15:2005, IEC60079-26:2005 认证: IECEX KEM 06.0007X Ex ia IIC T4, Ex nI IIC T4 环境温度: -40~60℃; IP67 接液温度: 最大120℃ 隔爆 适用标准: IEC 60079-0:2004, IEC 60079-1:2003 认证: IECEX KEM 06.0005 Ex d IIC T6 T4 Enclosure: IP67 接液温度: 最大120℃ 电气接口: 1/2NPT内螺纹, M20内螺纹	SU2	
隔爆密封 接头(注3)	接线口: 1/2NPT 适用电缆外径: $\varnothing 8.5 \pm 0.5$	1只	G71 G72
		2只	G81 G82

注 1: 仅适用于代码为 2 和 7 的电气接口。

注 2: 仅适用于电气接口代码 2, 4, 7 和 9。

注 3: 仅适用于代码为 D 和 E 的输出信号。对本安型仪表, 请采用测试实验室认可的安全栅。

注 4: 适用于澳大利亚和新西兰地区。

注 5: 仅适用于电气接口代码 2, 4 和 7。

注 6: 适用于代码为 F 的输出信号。

24小时及节假日服务热线: 13637023966

天康电子商务网站: www.ahtctk.com

附加规格

项 目	说 明		代码
高精度型	高精度		HAC
涂漆(注8)	颜色变更	仅放大器外壳	P□
	涂层变更	放大器外壳以及接线端子 环氧树脂烤漆(注9)	PR X1
避雷器	变送器电源电压: 10.5~32V DC(本安型: 10.5~30V DC) 9~32V DC (FF现场总线) 允许电流: 最大 6000A(1×40 μs), 反复 1000A(1×40 μs) 100次		A
禁油处理	脱脂洗净处理		K1
	脱脂洗净处理并用氟油灌充膜盒(使用温度: -20~80℃)		K2
禁水、禁油处理	脱脂洗净并干燥处理		K5
	脱脂洗净并干燥处理并用氟油灌充膜盒(使用温度: -20~80℃)		K6
校正单位(注1)	P校正(单位: psi)	参照量程和范围限制表	D1
	bar校正(单位: bar)		D3
	M校正(单位: kgf/cm ²)		D4
SUS630螺母的密封处理	在紧固法兰用的螺母(SUS630)的表面上涂密封胶(液态硅橡胶)		Y
长排气螺钉(注2)	排气螺钉全长: 119mm, 标准为34mm 选择代码为K1,K2,K5,K6时: 130mm 材质: SUS316		U
快速应答(注5)	刷新时间: ≤0.125秒 放大板阻尼时间常数: 0.1~64秒(9段) 应答时间(含最小阻尼时间常数): 最长0.3秒		F1
PID/LM功能	PID控制功能, LM(Link Master)功能 注11		LC1
故障报警低输出(注3)	CPU故障和硬件故障输出-5%, ≤3.2mA		C1
NAMUR NE43 (注7)(注3)	输出信号	故障报警低输出: CPU故障和硬件故障输出-5%, ≤3.2mA	C2
	3.8~20.5mA	故障报警高输出: CPU故障和硬件故障输出110%, ≥21.6mA	C3
在工厂的数据组态(注10)	HART协议的“Descriptor”参数的描述		CA
不锈钢放大器外壳(注4)	放大器外壳材质: SCS14A不锈钢(相当于 SUS316L 铸造不锈钢或 ASTM CF-8M)		E1
本体选择(注6)	不带排气排液塞, 左侧高压		N1
	N1及不带过程接头, 容室法兰两侧加工 DIN 19213 7/16 inch × 20内螺纹(安装螺纹), 后侧带盲塞		N2
	N1, N2, 容室法兰、膜片、本体和盲塞的配件制造认证		N3
不锈钢位号牌	SUS304 不锈钢位号牌固定在变送器上		N4
软件下载(注11)	FF现场总线式样(FF-883)下载: Class 1(注12)		EE

注1: 外壳或膜盒的铭牌上MWP(最大工作压力)和MAX SPAN(最大量程)的单位与附加规格代码D1、D3和D4指定的单位相同。

注2: 只适用于垂直配管连接型的安装(安装代码2、3、6和7)和接液部分材质代码为S、H、M和T时, 长排气螺钉的材质为SUS316。

注3: 适用于输出信号代码D和E。硬件出错显示放大器和膜盒故障。
选择代码F1时下限输出为-2.5%, 3.6 mA DC或以下。

注4: 仅适用于电气接口代码为2, 3, 4, 7时, 附加选项代码为P□和X1的不适用。

注5: 适用于接液材质代码为D和E。

注6: 仅适用于过程接头代码3, 4和5; 安装方式为9; 安装支架N。

过程接口与零调螺钉不在同一侧。

注7: 不适用于选择代码C1。

注8: 酸性气体可使用标准聚亚安酯烤漆, 碱性气体可使用环氧树脂烤漆(附加规格代码X1)。海水、酸性、碱性等特殊订单可提供防腐、聚亚安酯和环氧树脂烤漆。

注9: 不适用于代码PR和P□。

注10: 适用于接液材质代码E。

注11: 适用于输出信号代码F。

注12: 不适用于附加规格代码FF1、KF2、CF1、FS1、FS15、KS2、KS25、CS1、FU1、KU2、CU1和SU2。

项 目	说 明		代 码
配件制造认证	容室法兰(注 1)		M01
	容室法兰、过程接头(注 2)		M11
压力测试/漏压测试认证 (注4)	测试压力: 50kPa(0.5kgf/cm ²)	氮气(N ₂)(注3) 滞留时间: 10分钟	T04

注1: 适用于过程连接代码为0和5。

注2: 适用于过程连接代码为1,2,3和4。

注3: 纯氮气用于禁油处理(附加代码为K1,K2,K5和K6)。

注4: 测试认证单位为kPa, 选择代码D1,D3或D4除外。

注: 每台仪表有主要性能测试数据成绩表, 若需要请
订货时注明。

1. 颜色改变

表 1 代码及说明

代 码	说 明
P	附加颜色
1	蒙塞尔标志编码: N1.5黑色
2	蒙塞尔标志编码: 7.5BG4/1.5绿色
7	金属银色

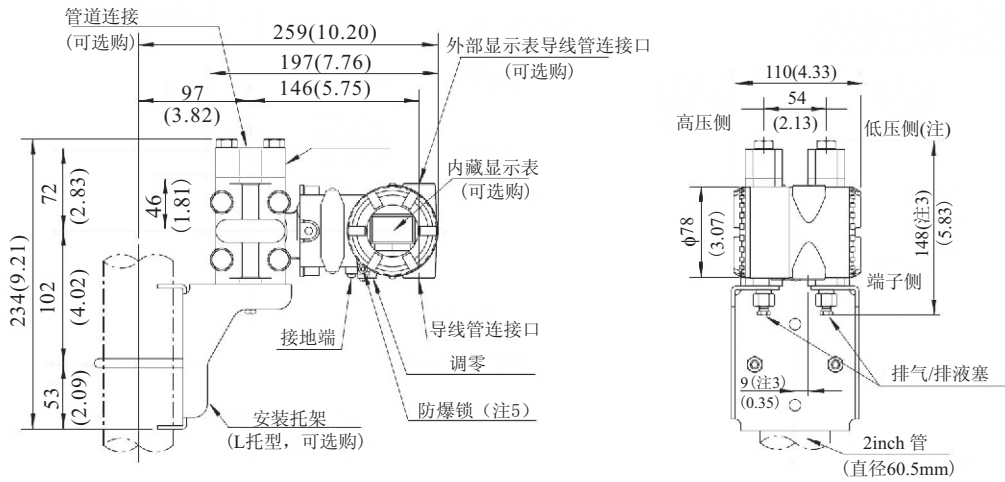
外形尺寸

● EJA120A

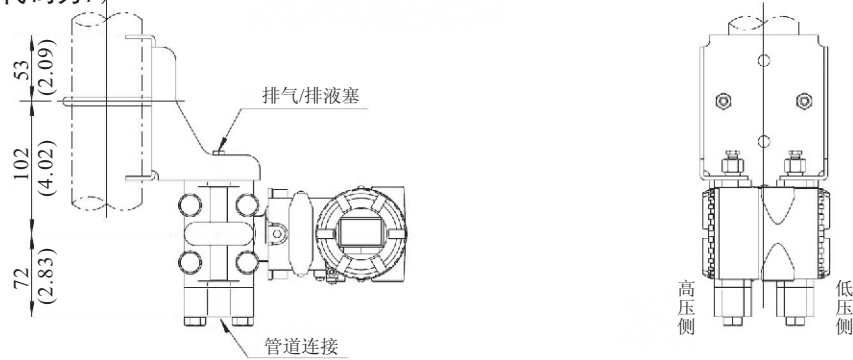
垂直配管安装方式

单位: mm (inch)

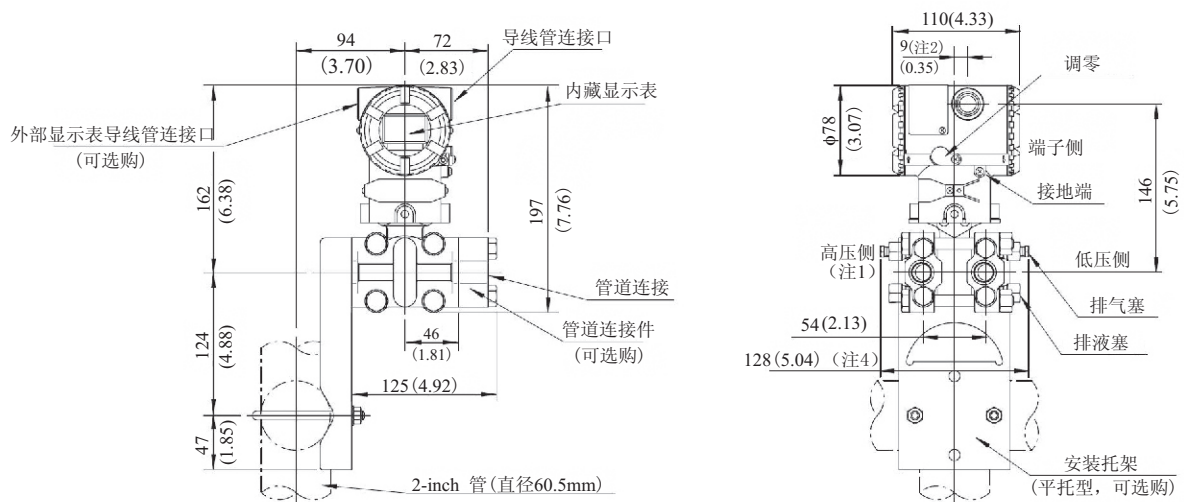
管道连接件在上(安装代码为6)(对于代码 2, 3 或 7, 参见后面注释)



管道连接件在下(安装代码为7)

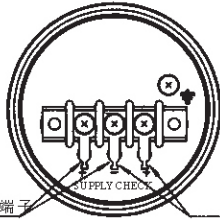


水平配管安装方式(安装代码9)(对于代码8,参考后面注释)



- 注1:当选安装代码为2,3或8时,高、低压侧与上图相反。
- 注2:右侧高压时15mm(适用于安装方式代码2,3,8)。
- 注3:选择代码K1, K2, K5, K6时,此值应增加15mm。
- 注4:选择代码K1, K2, K5, K6时,此值应增加30mm。
- 注5:仅适用于ATEX和IECEx防爆型。

● 端子侧接线图



手持终端(BT200等)接线端子

检测表连接端子(注1)

● 接线端子

SUPPLY ⁺ ₋	供电电源和输出端
CHECK ⁺ ₋	外接指示计(安培表)接线端(注1)
	接地端

注1:用外部指示计或检测计时阻抗应 $\leq 10\Omega$
不适用于FF现场总线

选型指南

应用	类型	型号	量程	测量范围		最大工作压力	
				kPa	inH ₂ O	MPa	psi
差压和液位	常规安装 (注1)	EJA110A	L	0.5~10	2~40	16(注4)	2250(注4)
			L(接液材质代码为“S”)	0.5~10	2~40	16	2250
			M	1~100	4~400	16	2250
			H	5~500	20~2000	16	2250
			V	0.14~14MPa	20~2000psi	16	2250
流量	内藏孔板	EJA115	L	1~10	4~40	3.5	500
			M	2~100	8~400	14	2000
			H	20~210	80~830	14	2000
差压和液位 (隔膜密封式)	凸膜片 平膜片 一平一凸	EJA118N EJA118W EJA118Y	M	2.5~100 25~500	10~400 100~2000	基于法兰规格	
			H			基于法兰规格	
			基于法兰规格				
微差压	常规安装(注1)	EJA120A	E	0.1~1	0.4~4	50kPa	7.25
差压和液位	常规安装	EJA130A	M	1~100 5~500	4~400 20~2000	32(42)	4500(5900)
			H			32(42)	4500(5900)
液位开口 闭口容器	平膜片 凸膜片	EJA210A EJA220A	M	1~100 5~500	4~400 20~2000	基于法兰规格	
			H			基于法兰规格	
绝对压力 (真空)(注2)	常规安装(注1)	EJA310A	L	0.67~10	2.67~40	10KPa	40inH ₂ O
			M	1.3~130	0.38~38inHg	130KPa	18.65
			A	0.03~3MPa	4.3~430psi	3000KPa	430
压力	常规安装(注1)	EJA430A	M	1~100 0.03~3MPa 0.14~14MPa	4~400 4.3~430psi 20~2000psi	100kPa	430
			A			3	430
			B			14	2000
压力(隔膜密封式)	凸膜片远传	EJA438N	M	2.5~100 0.06~3MPa 0.46~7MPa	10~400 9~430psi 66~1000psi	基于法兰规格	
			A			基于法兰规格	
			B			基于法兰规格	
压力(隔膜密封式)	平膜片嵌入	EJA438W	M	2.5~100 0.06~3MPa 0.46~14MPa	10~400 8~430psi 66~2000psi	基于法兰规格	
			A			基于法兰规格	
			B			基于法兰规格	
高压	常规安装(注1)	EJA440A	C	5~32MPa 5~50MPa	720~4500psi 720~7200psi	32	4500
			D			50	7200
绝对压力和表压力 (注3)	直接安装	EJA510A EJA530A	A	10~200 0.1~2MPa 0.5~10MPa 5~50MPa	1.45~29psi 14.5~290psi 72.5~1450psi 720~7200psi	200KPa	29
			B			2	290
			C			10	1450
			D			50	7200

注1: 常规安装为1/4-18NPTF过程连接(过程接头为1/2-14NPTF)。

注2: 测量值为绝压值。

注3: EJA510A测量值为绝压值。

注4: 当接液膜片材质代码为H,M,T,A,D和B时, 此值为3.5MPa(500psi)。

[订货须知]

订货时须注明下列条款：

- 1.型号、规格代码及附加规格代码
- 2.校正范围和单位
 - 1)校正范围：范围的下限值及上限值的数值(最多五位数表示)，须在-32000~32000的范围内。
 - 2)单位：出厂时设定值只能从表中选一个。
- 3.选择输出和显示方式(线性或平方根)(注)无指定的状况下，出厂时设定为线性方式。
- 4.选择动作方式(正或逆)(注)无指定的状况下，出厂时设定为正向方式。
- 5.显示的刻度和单位(仅对有内藏表头的变送器)

分别指定 0 ~ 100%或实际刻度。需实际刻度时，请指定“范围和单位”。

刻度范围：范围的下限值及上限值的数值，须在-19999 ~ 19999的范围内。
- 6.位号(如果需要，请指定)

相关仪表

BT200：参见GS01C00A11-00CY

参考

- 1.Teflon:杜邦公司的商标。
- 2.Hastelloy:美国哈氏合金国际公司的商标。
- 3.HART:HART通讯基金会的商标。
- 4.FOUNDATION:FF现场总线基金会的商标。

材料参考表

SUS316L	AISI 316L
SUS316	AISI 316
SUS304	AISI 304
S25C	AISI 1025
SCM435	AISI 4137
SUS630	ASTM630
SCS14A	ASTM CF-8M

- 5.材料表中使用的其他公司名或产品名都是被注册的商标。

规格的一致性

EJA120A具有 3σ 的一致性。